

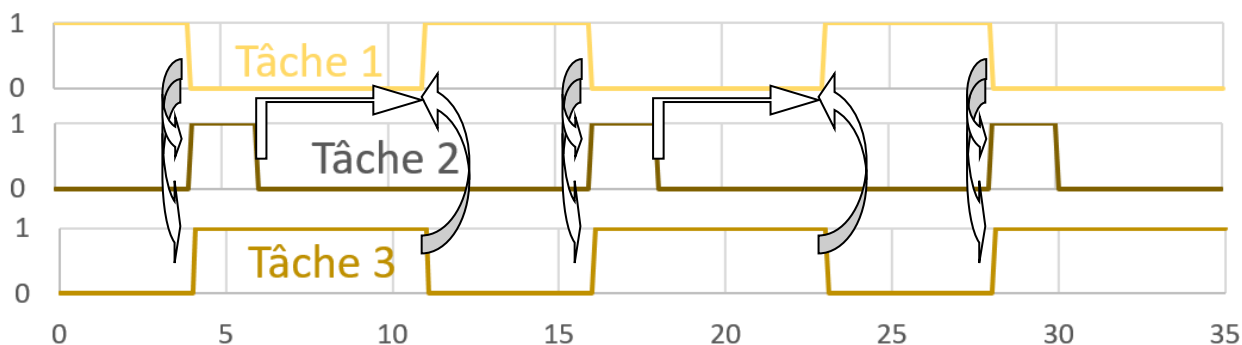


## FICHE – GRAFCET SYNCHRONISES

### APPEL EN DEMI-POIGNEE DE MAIN

#### I- PREAMBULE - NOTION DE TACHES

Lorsqu'une machine est complexe, il est parfois intéressant de décomposer son fonctionnement en tâches élémentaires (en séparant / découplant le fonctionnement des différents postes par exemple).



Chaque tâche sera réalisée à l'aide d'un GRAFCET spécifique que l'on appellera **GRAFCET de tâche**.

#### II- APPEL EN DEMI-POIGNEE DE MAIN

##### 1- Grafcet de coordination des tâches

Une des techniques pour synchroniser les tâches sera d'utiliser un GRAFCET "maître" qui portera le nom de **GRAFCET de coordination des tâches (GCT)**. Ce GRAFCET sera hiérarchiquement supérieur aux GRAFCET de tâche. Il n'aura que pour effet de cadencer le lancement (démarrage) des tâches (appeler les tâches dans le bon ordre).

L'intérêt d'une telle structuration est de pouvoir appeler les tâches plusieurs fois dans un cycle sans en réécrire les instructions.

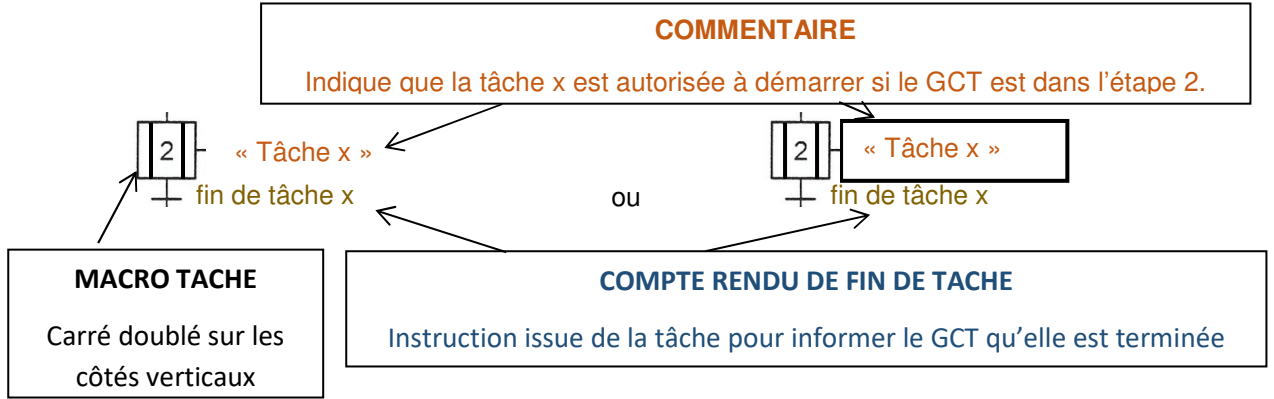
Pour réaliser le lancement des tâches, nous utiliserons des instructions spécifiques dans les réceptivités des tâches.

Les tâches devront informer le GRAFCET de coordination qu'elles sont terminées pour que ce dernier puisse avancer et ainsi lancer une ou plusieurs autres tâches.

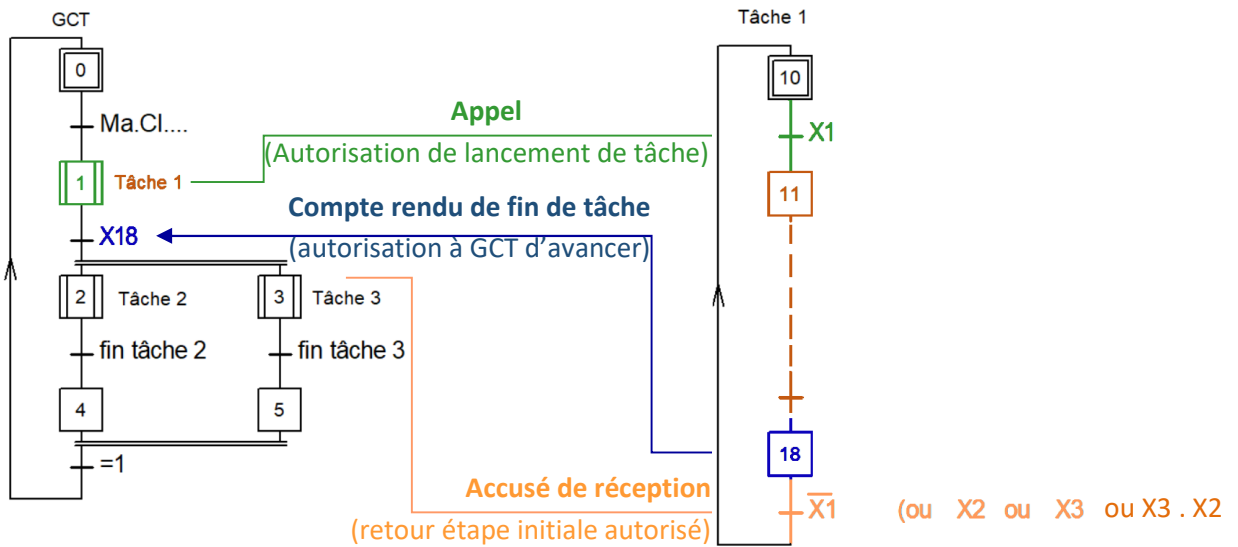


## 2- Macro-tâche

Dans le GRAFCET de coordination des tâches, lorsqu'une tâche est appelée, l'étape du GCT est symbolisée par un symbole spécifique représentant une macro-tâche.



## 3- Appel en demi-poignée de main



Exemple d'appel d'une tâche à plusieurs reprises

